

Panasonic®

IN USA CONTACT:

Panasonic Consumer Electronics Company
One Panasonic Way 2F-3 Secaucus, NJ 07094

IN PUERTO RICO CONTACT:

Panasonic Sales Company
Division of Matsushita Electric of Puerto Rico, Inc.
San Gabriel Industrial Park 65th Infantry Avenue KM9.5
Carolina, Puerto Rico 00630

IN CANADA CONTACT:**AU CANADA, CONTACTER:**

Panasonic Canada Inc.
5770 Ambler Drive, Mississauga, Ontario L4W 2T3
(905) 624-5010
Vancouver: (604) 278-4211
Calgary: (403) 295-3955
Toronto: (905) 624-8447
Montréal: (514) 633-8684

En México:

Panasonic de México, S.A de C.V.

México D.F.

Amores 1120, Col. del Valle, 03100
Tel: 54 88 10 00

Service • Assistance • Accessories
Dépannage • Assistance • Accessoires

Call 1-800-338-0552 (In USA)

Accessories 1-800-332-5368 (In USA)

www.panasonic.com/shavers (In USA)

Call 1-800-467-3405 (In Canada, only for shavers)

Composer 1-800-467-3405 (Au Canada, pour les rasoirs seulement)

No.1 EN FR ES (U.S.A./CANADA)

Printed in China
Imprimé en Chine

Wet/Dry Cordless Shaver
Rasoir sans fil pour utilisation avec ou sans mousse
Máquina de afeitar inalámbrica para uso en seco/mojado

Operating Instructions

Manuel d'utilisation

Instrucciones de operación

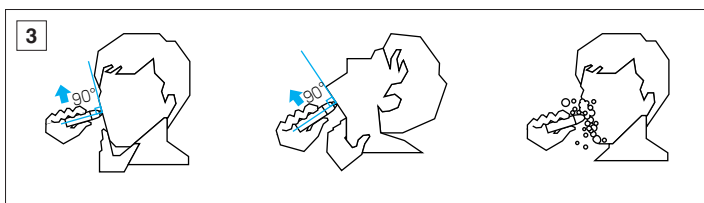
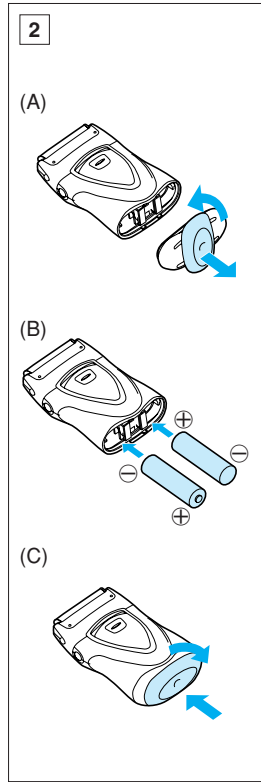
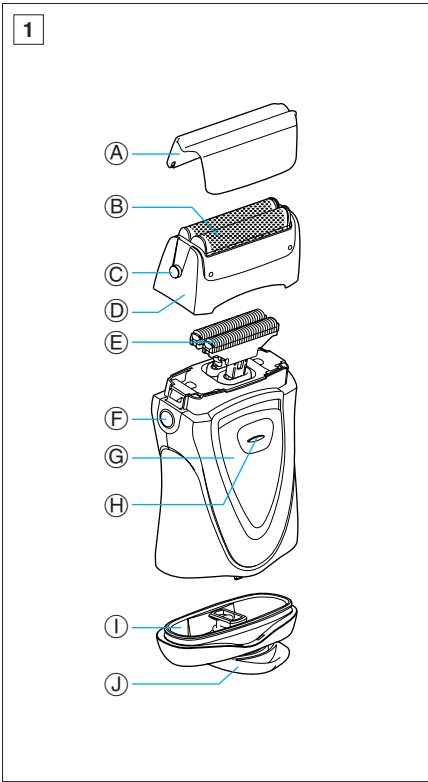
Model No. ES4815

N° de modèle ES4815

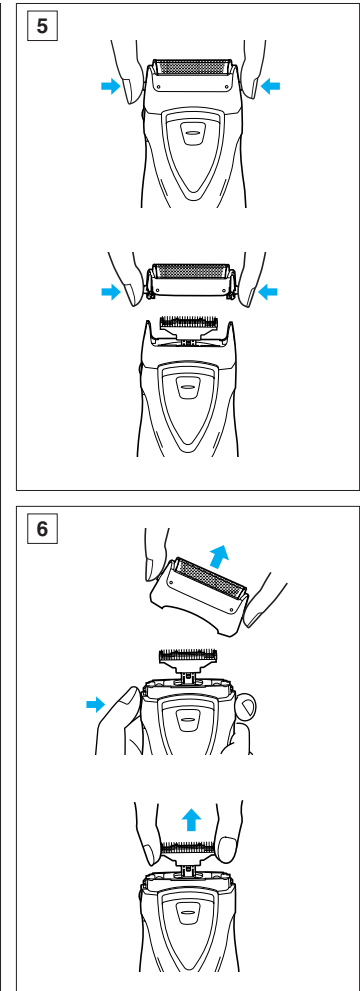
Modelo No. ES4815



- Before operating this unit, please read these instructions completely.
- Il est recommandé de lire attentivement ce manuel avant d'utiliser l'appareil.
- Antes de operar este manual, lea este instructivo en su totalidad.



2



3

Index

ENGLISH	Page	5
FRANÇAIS	Page	8
ESPAÑOL	Página	11

Before use

This Wet/Dry shaver can be used for wet shaving with shaving lather or for dry shaving. You can use this water-tight shaver in the shower and clean it in water. Treat yourself to wet lather shaves for at least three weeks and notice the difference. Your Panasonic Wet/Dry shaver requires a little time to get used to because your skin and beard need about a month to adjust to any new shaving method.

Parts identification

(see fig. 1)

- Ⓐ **Protective cap**
- Ⓑ **Outer foil**
- Ⓒ **Outer foil release button**
- Ⓓ **Foil frame**
- Ⓔ **Inner blade**
- Ⓕ **Foil frame release button**
- Ⓖ **On/Off switch**
- Ⓗ **Switch lock button**
- Ⓘ **Battery cover**
- Ⓝ **Battery cover release dial**

READ ALL INSTRUCTIONS BEFORE USE.

Replacing batteries

Before replacing the battery, wipe the shaver free of moisture to prevent the inside from getting wet.

1. Turn the battery cover release dial and remove the battery cover. (Turn the dial to 90° in the counter clockwise direction and remove the battery cover.) (fig.2A)

2. Insert two “AA” alkaline batteries as shown in the figure. Make sure that their polarity matches that indicated behind the shaver main body (fig.2B). If the batteries are not inserted properly, the shaver will not operate. Do not mix a new battery with an old one. Always replace with 2 new fresh batteries.
3. Replace the battery cover with the dial mark at open. Check for proper sealing of the water-proofing ring.
4. After replacing the battery cover to the main unit, turn the dial mark to close. (fig. 2C)

Using your shaver

Remove the protective cap and slide the On/Off switch upward to turn the shaver on. Hold the shaver at a right angle (90°) to your skin (see fig. 3). Start out shaving by applying gentle pressure to your face. Stretch your skin with your free hand and move the shaver back and forth in the direction of your beard. You may gently increase the amount of pressure as your skin becomes accustomed to this shaver. Applying excessive pressure does not provide a closer shave.

For wet shaving

Put a thin layer of shaving foam on your face which works as lubricator. Shaving foam is the most suitable among many other shaving aids (gel, soap, cream, etc). Do not put a thick layer of shaving foam as it may affect the shaver's performance. If the

shaving head is clogged with foam, simply rinse it under running water.

Cleaning your shaver

(see fig. 4)

For cleanliness and convenience, we recommend that you clean your shaver with water and a liquid hand soap. Regular cleaning will keep your shaver in good condition while preventing odors or bacteria from developing, and maintain the cutting performance.

With the outer foil in place, apply some hand soap onto the outer foil. Turn the shaver on and pour some water over the outer foil.

After about 10-20 seconds, turn the shaver off.

Remove the foil frame and clean it with running water.

Wipe off any moisture from the shaver with a dry cloth and remove the protective cap to allow the outer foil to dry completely.

Replacing shaving head components

It is recommended that you replace the outer foil at least every year and the inner blade at least every two years to maintain your shaver's cutting performance.

Replacing the outer foil

(see fig. 5)

Squeeze the outer foil release buttons and lift the outer foil upward to remove it. To insert the new outer foil, press down until it snaps into place.

Replacing the inner blades

(see fig. 6)

Press the foil frame release button and remove the foil frame. Remove the inner blade one at a time by grasping it firmly at both ends and pulling straight away from the shaver. To insert the new inner blades, hold the blade one at a time at both ends and press downward until it snaps into the shaver.

Caution

- The outer foil is very thin. If handled improperly, it can be easily damaged. To avoid personal injury, do not use the shaver if it has a damaged foil or inner blade.
- Always check the outer foil and inner blades for damage before use.
- Always replace protective cap after use.
- Do not take the housing apart as this can affect the watertight construction.
- If the shaver is not used for a long time, remove the batteries to prevent possible leakage.
- Do not use new battery with old one as the battery's life is reduced.
- Close supervision is necessary when this shaver is used by, on or near children or invalids.
- Never drop or insert any object into any opening.
- Do not use outdoors or operate where aerosol (spray) products are being used or where oxygen is being administered.

Specifications

Power source: 3.0 V DC

(Two "AA" alkaline batteries, not included)

This product is intended for household use only.

FOR YOUR CONVENIENCE, WE HAVE ESTABLISHED A TOLL-FREE (IN USA ONLY) NATIONAL ACCESSORY PURCHASE HOT LINE AT 1-800-338-0552.

Avant utilisation

Ce rasoir peut être utilisé pour un rasage à l'eau et à la mousse ou pour un rasage à sec. Ce rasoir peut se nettoyer sous l'eau courante et peut même s'utiliser sous la douche car il est étanche. Faites un essai en utilisant de l'eau et de la mousse à raser pendant trois semaines et vous verrez la différence. Le rasoir Panasonic nécessite un temps d'adaptation car il faut au moins un mois pour que la peau et la barbe s'habituent à une nouvelle méthode de rasage.

Nomenclature

(reportez-vous à la fig. 1)

- Ⓐ **Capuchon protecteur**
- Ⓑ **Grille extérieure**
- Ⓒ **Bouton d'ouverture de la grille extérieure**
- Ⓓ **Porte-grille**
- Ⓔ **Lame intérieure**
- Ⓕ **Bouton d'ouverture du porte-grille**
- Ⓖ **Interrupteur**
- Ⓗ **Bouton de déverrouillage**
- Ⓘ **Couvercle des piles**
- Ⓝ **Bouton d'ouverture du couvercle des piles**

LIRE ATTENTIVEMENT LES INSTRUCTIONS AVANT D'UTILISER L'APPAREIL.

Remplacement des piles

Avant de remplacer les piles, essuyez le rasoir afin d'éviter que de l'humidité ne pénètre à l'intérieur du rasoir.

1. Tournez le bouton d'ouverture du couvercle des piles et retirez le couvercle des piles.
(Tournez le bouton de 90° dans le sens inverse des aiguilles d'une montre et retirez le couvercle des piles.) (Fig. 2A)
2. Insérez deux piles alcalines de type AA comme indiqué sur la figure. Veillez à placer les piles conformément à la polarité indiquée sur la partie arrière du corps principal du rasoir (Fig. 2B). Si les piles ne sont pas insérées correctement, le rasoir ne fonctionnera pas. Ne placez jamais une pile neuve avec une pile usagée. Remplacez toujours les piles par deux piles neuves.
3. Remettez le couvercle des piles en plaçant le repère du bouton sur la position d'ouverture. Vérifiez que l'anneau d'étanchéité fournit une isolation correcte.
4. Remettez le couvercle des piles sur l'unité principale et placez le repère du bouton sur la position de fermeture (Fig. 2C).

Utilisation du rasoir

Retirez le capuchon protecteur et faites glisser l'interrupteur vers le haut pour mettre le rasoir en service. Maintenez le rasoir perpendiculairement (90°) à votre visage (reportez-vous à la fig. 3). Commencez par

vous raser en appliquant en douceur le rasoir sur votre visage. Tendez la peau avec l'autre main et suivez avec le rasoir les contours du visage. Vous pourrez augmenter la pression du contact au fur et à mesure que votre peau s'adapte au rasoir. Cependant, une pression excessive ne donnera pas nécessairement de meilleurs résultats.

Pour le rasage à l'eau

Appliquez une fine couche de mousse à raser sur votre visage en guise de lubrifiant. La mousse à raser est le produit le plus approprié pour le rasage (par rapport aux gels, savons, crèmes, etc.). N'appliquez pas une couche de mousse trop épaisse car elle pourrait réduire les performances du rasoir. Si la mousse venait à obturer la tête de rasage, rincez simplement celle-ci sous l'eau courante.

Nettoyage

(reportez-vous à la fig. 4)

Pour des raisons de propreté et de commodité, nous vous recommandons d'utiliser de l'eau et du savon liquide pour nettoyer votre rasoir. Un nettoyage régulier permet de le conserver en bon état de fonctionnement et d'éviter les odeurs ou le développement de bactéries tout en maintenant ses capacités de coupe. Lorsque la grille extérieure est en place, appliquez du savon pour les mains sur cette même grille extérieure. Mettez le rasoir en service et versez de l'eau sur la grille extérieure.

Après environ 10 à 20 secondes, éteignez le rasoir.

Retirez le porte-grille et nettoyez-le à l'eau courante.

Essayez toute humidité du rasoir avec un chiffon sec et retirez le capuchon de protection pour permettre à la grille extérieure de sécher complètement.

Remplacement de la tête de rasage

Il est conseillé de remplacer la grille extérieure tous les ans et la lame intérieure tous les deux ans pour un bon fonctionnement du rasoir.

Remplacement de la grille extérieure

(reportez-vous à la fig. 5)

Appuyez sur les boutons d'ouverture de la grille extérieure et soulevez la grille pour la retirer. Pour insérer la nouvelle grille, appuyez dessus jusqu'à ce qu'elle se mette en place avec un dé clic.

Remplacement des lames intérieures

(reportez-vous à la fig. 6)

Appuyez sur le bouton d'ouverture du porte-grille et retirez le porte-grille. Retirez les lames intérieures l'une après l'autre en les saisissant fermement à ses extrémités et en les tirant fermement hors du rasoir. Pour insérer les nouvelles lames intérieures, maintenez chaque lame par ses extrémités et appuyez dessus jusqu'à ce qu'elle se mette en place dans le rasoir.

Précautions

- La grille extérieure est très mince. Veillez à ne pas l'endommager. Pour éviter toute blessure, n'utilisez pas le rasoir si la grille ou la lame sont endommagées.
- Toujours vérifier que la plaque externe et les lames internes ne sont pas endommagées avant l'emploi.
- Après utilisation, remettez toujours le capuchon protecteur en place.
- Si le rasoir est démonté, son étanchéité n'est plus garantie.
- Si le rasoir n'est pas utilisé pendant une période prolongée, retirez les piles afin d'éviter les fuites.
- N'utilisez pas une pile neuve avec une pile usagée, faute de quoi la durée de vie de la pile sera réduite.
- Lorsque le rasoir est utilisé par, sur ou à proximité d'enfants ou de personnes invalides, il est nécessaire de faire preuve d'une vigilance accrue.

- Veillez à ce qu'aucun objet ne tombe ou ne soit inséré dans les ouvertures.
- N'utilisez pas le rasoir à l'extérieur. Ne faites pas fonctionner le rasoir lorsque des produits en aérosol (en vaporisateur) sont utilisés ou lorsque de l'oxygène est administré dans la pièce.

Caractéristiques

Alimentation : 3,0 V c.a.,
(deux piles alcalines de type AA, non incluses)

Utilisation domestique uniquement.

Antes de su utilización

Esta afeitadora para uso en Húmedo/Seco puede ser empleada para afeitarse tanto con espuma o jabón de afeitarse como en seco. Además, por ser totalmente hermética, puede utilizar esta afeitadora mientras se está duchando y limpiarla con agua. Al principio y durante al menos tres semanas, procure afeitarse con jabón y notará la diferencia. Será necesario un cierto tiempo para que se acostumbre a su afeitadora en Húmedo/Seco puesto que su piel y su barba necesitan más o menos un mes para adaptarse a un nuevo modo de afeitarse.

Identificación de los componentes

(véase la fig. 1)

- Ⓐ **Tapa protectora**
- Ⓑ **Láminas**
- Ⓒ **Botón de apertura de las láminas**
- Ⓓ **Cabezal**
- Ⓔ **Cuchillas interior**
- Ⓕ **Botón de apertura del cabezal**
- Ⓖ **Conmutador de encendido**
- Ⓗ **Botón de enclavamiento del conmutador**
- Ⓘ **Tapa de las pilas**
- ⓵ **Ruedecilla de liberación de la tapa**

ANTES DE SU UTILIZACIÓN, LEA CUIDADOSAMENTE TODAS LAS INSTRUCCIONES.

Sustitución de las pilas

Antes de sustituir las pilas, limpie la afeitadora a fin de eliminar la humedad y impedir que ésta penetre en el aparato.

1. Haga girar la ruedecilla de liberación de la tapa y retire esta última.
(Gire el selector 90° en la dirección de las agujas del reloj y quite la cubierta de las pilas.) (Fig. 2A)
2. Coloque las dos pilas de alcali "AA" tal como en la figura. Asegúrese de que la polaridad coincide con la indicada detrás del cuerpo principal de la afeitadora. (Fig. 2B). Si no se colocan correctamente las pilas, la afeitadora no funcionará. No mezcle una pila nueva con una vieja. Cambie siempre las 2 pilas por otras nuevas.
3. Vuelva a colocar la tapa de las pilas con la marca de la ruedecilla frente a la posición de apertura. Mientras está abierta, compruebe el estado de hermeticidad de la tapa. Compruebe que el cierre del anillo a prueba del agua sea correcto.
4. Después de volver a colocar la tapa de las pilas en el aparato, haga girar la marca de la ruedecilla hasta la posición de cierre (Fig. 2C).

Uso de la afeitadora

Retire la tapa protectora y deslice el conmutador de encendido hacia arriba para encender la afeitadora. Co-

POUR PLUS DE RENSEIGNEMENTS, COMMUNIQUER AVEC L'UNE DES SUCCURSALES MENTIONNÉES SUR LA DERNIÈRE PAGE DE COUVERTURE.

loque la máquina de afeitar en ángulo recto con respecto a la piel (véase la fig. 3). Empiece a afeitarse y ejerze presión leve. Tire de la piel con la mano libre y desplace la afeitadora en ambos sentidos siguiendo la orientación de la barba. A medida que su piel se acostumbre al afeitado con esta máquina, podrá aumentar ligeramente la presión. El afeitado no será mejor si se aplica demasiada presión.

Para un afeitado en húmedo

Aplique una capa fina de espuma de afeitar sobre la piel. La espuma actuará como lubricante. De todos los productos destinados a facilitar el afeitado (gei, jabón, crema, etcétera), la espuma de afeitar es el medio más adecuado. No aplique demasiada espuma de afeitar ya que puede alterar el funcionamiento de la afeitadora. Si el cabezal de la máquina resulta obturado con espuma, enjuague simplemente poniendo la afeitadora debajo de un chorro de agua.

Limpieza de la afeitadora

(véase la fig. 4)

Por razones de limpieza y comodidad recomendamos que limpie su afeitadora con agua y jabón líquido para manos. La limpieza habitual de su afeitadora le permitirá conservarla en buenas condiciones impidiendo que se generen bacterias u olores, preservando su capacidad de corte.

Una vez colocado de láminas, aplique un poco de jabón sobre el mismo.

Encienda la afeitadora y derrame un poco de agua sobre la hoja externa. Una vez transcurridos de 10 a 20 segundos, apague la afeitadora.

Retire el marco de la hoja y límpielo debajo de un chorro de agua.

Limpie cualquier resto de humedad de la rasuradora con un trapo seco y extraiga la cubierta protectora a fin de que la lámina exterior se seque por completo.

Sustitución de los componentes del cabezal de afeitar

Se recomienda que cambie las láminas al menos una vez al año y las cuchillas interiores al menos cada dos años para mantener su afeitadora en óptimas condiciones de corte.

Sustitución de la hoja exterior

(véase la fig. 5)

Pulse los botones de liberación del conjunto de láminas y retire, levantando hacia arriba, este conjunto para extraerlo. Para colocar otro conjunto nuevo, empújelo hacia abajo hasta que se asiente.

Sustitución de las cuchillas interiores

(véase la fig. 6)

Apriete el botón de apertura del marco de la lámina y quite el marco de la lámina. Retire cada una de las cuchillas individualmente cogiéndolas firmemente por ambos extremos

y tirando en línea recta. Para introducir las cuchillas nuevas, coja cada hoja por ambos extremos individualmente y empuje hasta que se asiente en su posición. Cuando así sea, oírás un clic.

Cuidado

- La lámina exterior es muy fina. Si no se maneja con cuidado, se puede deteriorar. Para evitar lesiones corporales, no utilice la afeitadora si se deterioró la lámina o la cuchilla interior.
- Siempre, antes de usar la rasuradora, compruebe que la hoja exterior y la lámina interior no presenten señales de deterioro.
- Después de usar la rasuradora, coloque siempre la cubierta protectora en su lugar.
- No desarme la envoltura ya que puede afectar su diseño hermético al agua.

- Si no se va a utilizar la afeitadora durante mucho tiempo, saque las pilas para evitar posibles fugas.
- No utilice una pila nueva con otra vieja ya que se reducirá la vida útil de la pila.
- Es necesario vigilar atentamente cuando se la utiliza por o cerca de niños o personas inválidas.
- No deje caer o coloque ningún objeto en sus aberturas.
- No utilice en exteriores o haga funcionar donde se están utilizando productos en aerosol (rociador) o donde se esté suministrando oxígeno.

Características técnicas

Fuente de alimentación: 3,0V CC
(2 pilas de alcali AA, no inclusive)
Peso: 155 g (5,5 oz)

Uso doméstico.

PARA SU CONVENIENCIA, AHORA DISPONEMOS DE UNA LÍNEA NACIONAL DE LLAMADA GRATIS PARA LA COMPRA DE ACCESORIOS (SOLEMENTE EN USA); LLAME AL 1-800-338-0552.